

Allgemeine bauaufsichtliche Zulassung

Zulassungsstelle für Bauprodukte und Bauarten Bautechnisches Prüfamts

Eine vom Bund und den Ländern
gemeinsam getragene Anstalt des öffentlichen Rechts
Mitglied der EOTA, der UEAtc und der WFTAO

Datum: 31.05.2017
Geschäftszeichen: I 16-1.17.1-4/17

Zulassungsnummer:
Z-17.1-1086

Antragsteller:
Mein Ziegelhaus GmbH & Co. KG
Märkerstraße 44
63755 Alzenau

Geltungsdauer
vom: **31. Mai 2017**
bis: **31. Mai 2022**

Zulassungsgegenstand:
**Mauerwerk aus Planhochlochziegeln mit integrierter Wärmedämmung - bezeichnet als
ThermoPlan MZ 65 -
im Dünnbettverfahren**

Der oben genannte Zulassungsgegenstand wird hiermit allgemein bauaufsichtlich zugelassen.
Diese allgemeine bauaufsichtliche Zulassung umfasst 14 Seiten und zehn Anlagen.
Diese allgemeine bauaufsichtliche Zulassung ersetzt die allgemeine bauaufsichtliche Zulassung
Nr. Z-17.1-1086 vom 14. März 2013.

DIBt

I ALLGEMEINE BESTIMMUNGEN

- 1 Mit der allgemeinen bauaufsichtlichen Zulassung ist die Verwendbarkeit bzw. Anwendbarkeit des Zulassungsgegenstandes im Sinne der Landesbauordnungen nachgewiesen.
- 2 Die allgemeine bauaufsichtliche Zulassung ersetzt nicht die für die Durchführung von Bauvorhaben gesetzlich vorgeschriebenen Genehmigungen, Zustimmungen und Bescheinigungen.
- 3 Die allgemeine bauaufsichtliche Zulassung wird unbeschadet der Rechte Dritter, insbesondere privater Schutzrechte, erteilt.
- 4 Hersteller und Vertreiber des Zulassungsgegenstandes haben, unbeschadet weiter gehender Regelungen in den "Besonderen Bestimmungen", dem Verwender bzw. Anwender des Zulassungsgegenstandes Kopien der allgemeinen bauaufsichtlichen Zulassung zur Verfügung zu stellen und darauf hinzuweisen, dass die allgemeine bauaufsichtliche Zulassung an der Verwendungsstelle vorliegen muss. Auf Anforderung sind den beteiligten Behörden Kopien der allgemeinen bauaufsichtlichen Zulassung zur Verfügung zu stellen.
- 5 Die allgemeine bauaufsichtliche Zulassung darf nur vollständig vervielfältigt werden. Eine auszugsweise Veröffentlichung bedarf der Zustimmung des Deutschen Instituts für Bautechnik. Texte und Zeichnungen von Werbeschriften dürfen der allgemeinen bauaufsichtlichen Zulassung nicht widersprechen. Übersetzungen der allgemeinen bauaufsichtlichen Zulassung müssen den Hinweis "Vom Deutschen Institut für Bautechnik nicht geprüfte Übersetzung der deutschen Originalfassung" enthalten.
- 6 Die allgemeine bauaufsichtliche Zulassung wird widerruflich erteilt. Die Bestimmungen der allgemeinen bauaufsichtlichen Zulassung können nachträglich ergänzt und geändert werden, insbesondere, wenn neue technische Erkenntnisse dies erfordern.

II BESONDERE BESTIMMUNGEN

1 Zulassungsgegenstand und Anwendungsbereich

(1) Gegenstand der allgemeinen bauaufsichtlichen Zulassung ist die Herstellung der Planhochlochziegel sowie die Bemessung und Ausführung von Mauerwerk aus den

- Planhochlochziegeln mit integrierter nichtbrennbarer Wärmedämmung - bezeichnet als ThermoPlan MZ 65 Lochbilder siehe Anlagen 1 bis 7,
- einem der folgenden Dünnbettmörtel mit den in der Leistungserklärung nach DIN EN 998-2 erklärten Leistungen gemäß Anlage 9:

Mein Ziegelhaus Typ I

Mein Ziegelhaus Typ III

ZiegelPlan ZP 99

maxit mur 900

ZiegelPlanmörtel ZP Typ III

Dünnbettmörtel 900 D

- und ggf. dem Glasfilamentgewebe BASIS SK 34/68 tex, hergestellt im Dünnbettverfahren. Die Dünnbettmörtelschicht ist mit speziellen Auftragsverfahren herzustellen.

(2) Die Planhochlochziegel weisen folgende Abmessungen auf:

- Länge [mm]: 248
- Breite [mm]: 240, 300, 365, 425 oder 490
- Höhe [mm]: 249

(3) Die Planhochlochziegel werden in den Druckfestigkeitsklassen 6 und 8 mit der Rohdichteklasse 0,50 oder 0,55 hergestellt.

(4) Das Mauerwerk darf nur im Anwendungsbereich gemäß den in DIN EN 1996-3, Abschnitte 4.2.1.1 und 4.2.1.2, in Verbindung mit DIN EN 1996-3/NA, NCI zu 4.2.1.1 und 4.2.1.2, bestimmten Voraussetzungen für die Anwendung der vereinfachten Berechnungsmethoden für den Nachweis der Standsicherheit verwendet werden.

(5) Das Mauerwerk darf nicht als eingefasstes Mauerwerk nach DIN EN 1996-1-1 verwendet werden.

(6) Dieser Bescheid bezieht sich auf Stoffe, Systemkomponenten und Zusammensetzungen, die dem DIBt im Genehmigungsverfahren zur Prüfung vorgelegt worden sind. Eine Änderung dieser Genehmigungsgrundlagen wird von diesem Bescheid nicht erfasst und ist dem DIBt unverzüglich offen zu legen.

2 Bestimmungen für die Bauprodukte und die Bauart

2.1 Eigenschaften und Zusammensetzung

2.1.1 Planhochlochziegel

2.1.1.1 Maße, Grenzabmaße, Form und Ausbildung

(1) Die Planhochlochziegel müssen in Form, Stirnflächenausbildung, Kammern, Kammeranordnung und Abmessungen den Anlagen 1 bis 7 entsprechen.

(2) Für die Nennmaße und die zulässigen Maßabweichungen gilt Tabelle 1. Innerhalb einer Produktion und innerhalb einer Lieferung dürfen sich die Maße des größten und des kleinsten Ziegels höchstens um die in Tabelle 1 angegebene Maßspanne unterscheiden.

Tabelle 1: Nennmaße und zulässige Maßabweichungen

	Länge mm	Ziegelbreite ¹ mm	Höhe mm
Nennmaße	248 -10/+5	240 -10/+5 300 -10/+8 365 -10/+8 425 -10/+8 490 -10/+8	249 ± 1,0
Maßspanne	10	12 ²	1,0
¹ Ziegelbreite gleich Wanddicke			
² Für Ziegelbreite 240 mm beträgt die Maßspanne 10 mm			

(3) Die Einzelwerte und Mittelwerte der Höhe sind auf 0,1 mm genau zu bestimmen und anzugeben.

(4) Die Lagerflächen der Planhochlochziegel müssen eben und planparallel sein.

(5) Die Prüfung der Ebenheit der Lagerflächen ist gemäß DIN EN 772-20 durchzuführen. Die Abweichung von der Ebenheit der Fläche darf 1,0 mm nicht überschreiten.

(6) Die Prüfung der Planparallelität der Lagerflächen ist gemäß DIN EN 772-16 durchzuführen. Die Abweichung darf nicht größer als 1,0 mm sein.

(7) Die Planhochlochziegel müssen folgende Anforderungen erfüllen.

- Gesamtlochquerschnitt ≤ 65,0 % bei Ziegeln der Breite 240 mm und 300 mm
≤ 64,0 % bei Ziegeln der Breite 365 mm, 425 mm und 490 mm
- Kammerform und Kammeranordnung nach Anlagen 1 bis 7
- Mindeststegdicken (siehe auch Anlagen 1 bis 7)
 - Längsstege ≥ 13,2 mm bei Ziegeln der Breite 240 mm¹
≥ 13,8 mm bei Ziegeln der Breite 300 mm¹
≥ 14,9 mm bei Ziegeln der Breite 365 mm¹
≥ 15,1 mm bei Ziegeln der Breite 425 mm¹
≥ 15,8 mm bei Ziegeln der Breite 490 mm¹
 - Außenquerstege ≥ 7,0 mm
 - Innenquerstege ≥ 8,0 mm

¹ Mittelwert bei Messung an drei benachbarten Längsstegen

- Stirnflächenausbildung nach Anlagen 1 bis 7

(8) Die Anzahl der Kammerreihen in Richtung der Wanddicke und die Summe der Stegdicken senkrecht zur Wanddicke (Summe der Dicken der Querstege einschließlich beider Außenstege in jedem Steinlängsschnitt), bezogen auf die Steinlänge, müssen der Tabelle 2 entsprechen.

Tabelle 2: Anzahl der Kammerreihen in Richtung der Wanddicke (Ziegelbreite) und Summe der Querstegdicken, bezogen auf die Steinlänge

Wanddicke mm	Kammerreihen- anzahl	Summe der Querstegdicken Σs mm/m
240	4	$88 \leq \Sigma s \leq 97$
300	5	
365	6	
425	7	
490	8	

2.1.1.2 Druckfestigkeit und Ziegelrohndichten

(1) Die Druckfestigkeit der Planhochlochziegel ist nach DIN EN 772-1 zu bestimmen und muss den Werten der Tabelle 3 entsprechen. Der Formfaktor ist mit $f = 1,0$ anzusetzen.

Tabelle 3: Druckfestigkeit

Druckfestigkeitsklasse	Druckfestigkeit	
	Mittelwert N/mm ²	kleinster Einzelwert N/mm ²
6	$\geq 7,5$	$\geq 6,0$
8	$\geq 10,0$	$\geq 8,0$

(2) Die Ziegelrohndichten sind nach DIN EN 772-13 zu bestimmen. Die Zuordnung in die Rohndichteklasse hat für die Ziegelrohndichte mit Dämmstofffüllung entsprechend Tabelle 4 zu erfolgen.

Tabelle 4: Rohndichteklassen

Rohndichteklasse	Brutto- Trockenrohndichte Mittelwert kg/m ³	Brutto- Trockenrohndichte Einzelwert kg/m ³
0,50	455 bis 500	425 bis 530
0,55	505 bis 550	475 bis 580

(3) Der Mittelwert der Ziegelrohndichte ohne Dämmstofffüllung darf die in Tabelle 5 angegebenen Werte nicht unter- bzw. überschreiten. Einzelwerte dürfen die Grenzwerte um nicht mehr als 30 kg/m³ unter- bzw. überschreiten.

Tabelle 5: Mittelwerte der Ziegelrohddichte ohne Dämmstofffüllung

Wanddicken mm	Ziegelrohddichte ohne Dämmstofffüllung (Mittelwert in kg/m ³)	
	min	max
240 und 300	≥ 460	≤ 490
365, 425 und 490	≥ 460	≤ 500

(4) Bei der Bestimmung der Ziegelrohddichte ist das Bezugsvolumen mit dem Abstand zwischen Außenfläche Feder der einen Stirnseite und der Nutengrundfläche der anderen Stirnseite zu ermitteln.

(5) Bei den Planhochlochziegeln darf die Scherbenrohddichte einen Wert von 1390 kg/m³ nicht überschreiten.

2.1.1.3 Scherbruchkraft

(1) Die Scherbruchkraft ist mit einer einschnittigen Scherversuchsanordnung an 10 Planhochlochziegeln ohne Dämmeinlage zu bestimmen. Dabei sind die Planhochlochziegel mit Zementmörtel abzugleichen, wobei in der Mittelebene der Aussparung ein 10 mm weiter Spalt im Abgleichmörtel frei zu lassen ist. Der gemessene Scherquerschnitt ist anzugeben.

(2) Die Scherbruchkräfte der Planhochlochziegel müssen Tabelle 6 entsprechen.

Tabelle 6: Scherbruchkräfte

Druckfestigkeitsklasse	Mindestanforderung an die Scherbruchkraft	
	Mittelwert kN/m	kleinster Einzelwert kN/m
6	40	30
8	50	40

2.1.1.4 Wärmeleitfähigkeit

(1) Bei der Prüfung der Wärmeleitfähigkeit an aus den Planhochlochziegeln herausgeschnittenen Probekörpern (Ziegelscherben) nach DIN EN 12664 (Verfahren mit dem Plattengerät) darf in trockenem Zustand der Messwert der Wärmeleitfähigkeit $\lambda_{10, tr}$ extrapoliert auf die obere Grenze der zulässigen Scherbenrohddichte von 1390 kg/m³, den folgenden Wert nicht überschreiten:

$$\lambda_{10, tr} \leq 0,226 \text{ W/(m} \cdot \text{K)}$$

Es ist ein Extrapolationsfaktor von 0,03/100 kg/m³ anzunehmen.

(2) Dabei darf der Absorptionsfeuchtegehalt, geprüft nach DIN EN ISO 12571 bei 23 °C und 80 % relative Luftfeuchte, den Wert von 0,5 Masse-% nicht überschreiten.

2.1.2 Integrierte Wärmedämmung

(1) Die Kammern der Planhochlochziegel sind mit nichtbrennbarem (Baustoffklasse A1 nach DIN 4102-1 Mineralfaserdämmstoff nach DIN EN 13162 des Anwendungstyps WAB oder WZ nach DIN 4108-10 vollständig auszufüllen. Der Mineralfaserdämmstoff muss Bemessungswert der Wärmeleitfähigkeit $\lambda = 0,032 \text{ W/(m} \cdot \text{K)}$ ausweisen.

(2) Das Einbringen des Dämmstoffs in die Kammern hat in Form von vorkonfektionierten Formteilen nach dem beim Deutschen Institut für Bautechnik hinterlegten Verfahren zu erfolgen. Der Mittelwert der Rohddichte des in die Kammern eingebrachten Dämmstoffes geprüft nach DIN EN 1602 muss 45 kg/m³ ± 15% betragen.

2.1.3 Dünnbettmörtel

Als Dünnbettmörtel sind die werksmäßig hergestellten Dünnbettmörtel / Trockenmörtel nach Eignungsprüfung mit CE-Kennzeichnung nach DIN EN 998-2 mit den in Anlage 9 genannten wesentlichen Merkmalen zu verwenden.

2.1.4 Glasfilamentgewebe BASIS SK 34/68 tex

(1) Es darf nur das Glasfilamentgewebe BASIS SK 34/68 tex der Firma Dr. Günther Kast GmbH & Co. verwendet werden.

(2) Das Glasfilamentgewebe ist aus Endlosglasfasern der Glasart E nach DIN 1259-1 mit einem Durchmesser $> 5 \mu\text{m}$ sowie einer bestimmten Schiebefestausrüstung (Schlichte) herzustellen.

(3) Die chemische Zusammensetzung der Schlichte und der Schlichteanteil am Gewebe sowie die Garnstärke und die Garndichte von Kette und Schuss müssen den beim Deutschen Institut für Bautechnik hinterlegten Angaben entsprechen.

(4) Das Glasfilamentgewebe muss dem beim Deutschen Institut für Bautechnik in Berlin hinterlegtem Muster und den Anforderungen gemäß Anlage 10 entsprechen.

(5) Das Glasfilamentgewebe ist in Abhängigkeit von den vorgesehenen Mauerwerksdicken in den Nennbreiten gemäß Anlage 10 in Rollenform mit maximal 100 m Gewebelänge zu liefern.

2.2 Kennzeichnung

2.2.1 Planhochlochziegel und Glasfilamentgewebe

(1) Jede Liefereinheit der Planhochlochziegel (z. B. Steinpaket) muss auf der Verpackung oder einem mindestens A4 großen Beipackzettel vom Hersteller mit dem Übereinstimmungszeichen (Ü-Zeichen) nach den Übereinstimmungszeichen-Verordnungen der Länder gekennzeichnet werden. Die Kennzeichnung darf nur erfolgen, wenn die Voraussetzungen nach Abschnitt 2.3 erfüllt sind.

(2) Jede Geweberolle ist mit der o.g. Bezeichnung, der Mauerwerkswanddicke/Gewebenennbreite, der Zulassungsnummer und dem Herstellerzeichen (Werkzeichen) zu kennzeichnen.

(3) Jede Liefereinheit der Geweberolle muss auf der Verpackung oder einem mindestens A4 großen Beipackzettel vom Hersteller mit dem Übereinstimmungszeichen (Ü-Zeichen) nach den Übereinstimmungszeichen-Verordnungen der Länder gekennzeichnet werden. Die Kennzeichnung darf nur erfolgen, wenn die Voraussetzungen nach Abschnitt 2.3 erfüllt sind.

(4) Der Lieferschein, die Verpackung oder der Beipackzettel der Planhochlochziegel ist mit folgenden Angaben zu versehen:

- Bezeichnung des Zulassungsgegenstandes
- Zulassungsnummer: Z-17.1-1086
- Abmessungen
- Druckfestigkeitsklasse
- Rohdichteklasse (verfüllt)
- Bemessungswert der Wärmeleitfähigkeit
- Bezeichnung des Dämmstoffes und Brandverhalten
- Herstellerzeichen
- Hersteller und Herstellwerk

(5) Der Lieferschein die Verpackung oder der Beipackzettel des Glasfilamentgewebes ist mit folgenden Angaben zu versehen:

- Bezeichnung: Glasfilamentgewebe BASIS SK 34/68 tex
- Zulassungsnummer: Z-17.1-1086

- Mauerwerkswanddicke/Gewebenennbreite
- Herstellerzeichen
- Hersteller und Herstellwerk

2.3 Übereinstimmungsnachweis

2.3.1 Allgemeines

2.3.1.1 Übereinstimmungsnachweis für den Planhochlochziegel

(1) Die Bestätigung der Übereinstimmung der Planhochlochziegel mit den Bestimmungen dieser allgemeinen bauaufsichtlichen Zulassung muss für jedes Herstellwerk mit einem Übereinstimmungszertifikat auf der Grundlage einer werkseigenen Produktionskontrolle (WPK) und einer regelmäßigen Fremdüberwachung (FÜ) einschließlich einer Erstprüfung (EP) des Bauprodukts nach Maßgabe der folgenden Bestimmungen erfolgen.

(2) Für die Erteilung des Übereinstimmungszertifikats und die Fremdüberwachung einschließlich der dabei durchzuführenden Produktprüfungen hat der Hersteller des Bauprodukts eine hierfür anerkannte Zertifizierungsstelle sowie eine hierfür anerkannte Überwachungsstelle einzuschalten.

(3) Die Erklärung, dass ein Übereinstimmungszertifikat erteilt ist, hat der Hersteller durch Kennzeichnung der Bauprodukte mit dem Übereinstimmungszeichen (Ü-Zeichen) unter Hinweis auf den Verwendungszweck abzugeben.

2.3.1.2 Übereinstimmungsnachweis für des Glasfilamentgewebe

(1) Die Bestätigung der Übereinstimmung des Glasfilamentgewebes mit den Bestimmungen dieser allgemeinen bauaufsichtlichen Zulassung muss für jedes Herstellwerk mit einer Übereinstimmungserklärung des Herstellers auf der Grundlage einer Erstprüfung durch den Hersteller und einer werkseigenen Produktionskontrolle erfolgen.

(2) Die Übereinstimmungserklärung hat der Hersteller durch Kennzeichnung der Bauprodukte mit dem Übereinstimmungszeichen (Ü-Zeichen) unter Hinweis auf den Verwendungszweck abzugeben.

2.3.2 Werkseigene Produktionskontrolle

(1) In jedem Herstellwerk ist eine werkseigene Produktionskontrolle einzurichten und durchzuführen. Unter werkseigener Produktionskontrolle wird die vom Hersteller vorzunehmende kontinuierliche Überwachung der Produktion verstanden, mit der dieser sicherstellt, dass die von ihm hergestellten Bauprodukte den Bestimmungen dieser allgemeinen bauaufsichtlichen Zulassung entsprechen.

(2) Die werkseigene Produktionskontrolle muss mindestens die Prüfungen entsprechend den Angaben der Anlage 8 (Planhochlochziegel) bzw. der Anlage 10 (Gewebe) umfassen.

(3) Die Ergebnisse der werkseigenen Produktionskontrolle sind aufzuzeichnen und auszuwerten. Die Aufzeichnungen müssen mindestens folgende Angaben enthalten:

- Bezeichnung des Bauprodukts bzw. des Ausgangsmaterials und der Bestandteile
- Art der Kontrolle oder Prüfung
- Datum der Herstellung und der Prüfung des Bauprodukts bzw. des Ausgangsmaterials oder der Bestandteile
- Ergebnis der Kontrollen und Prüfungen und, soweit zutreffend, Vergleich mit den Anforderungen
- Unterschrift des für die werkseigene Produktionskontrolle Verantwortlichen.

(4) Die Aufzeichnungen sind mindestens fünf Jahre aufzubewahren und der für die Fremdüberwachung eingeschalteten Überwachungsstelle vorzulegen. Sie sind dem Deutschen Institut für Bautechnik und der zuständigen obersten Bauaufsichtsbehörde auf Verlangen vorzulegen.

(5) Bei ungenügendem Prüfergebnis sind vom Hersteller unverzüglich die erforderlichen Maßnahmen zur Abstellung des Mangels zu treffen. Bauprodukte, die den Anforderungen nicht entsprechen, sind so zu handhaben, dass Verwechslungen mit übereinstimmenden ausgeschlossen werden. Nach Abstellung des Mangels ist - soweit technisch möglich und zum Nachweis der Mängelbeseitigung erforderlich - die betreffende Prüfung unverzüglich zu wiederholen.

2.3.3 Fremdüberwachung

- (1) In jedem Herstellwerk ist die werkseigene Produktionskontrolle durch eine Fremdüberwachung regelmäßig zu überprüfen, mindestens jedoch zweimal jährlich.
- (2) Im Rahmen der Fremdüberwachung ist eine Erstprüfung des Bauprodukts durchzuführen. Die Probenahme und Prüfungen obliegen jeweils der anerkannten Stelle. Es sind mindestens die Prüfungen entsprechend den Angaben der Anlage 8 durchzuführen.
- (3) Die Fremdüberwachung muss mindestens die Prüfungen entsprechend den Angaben der Anlage 8 (Planhochlochziegel) umfassen.
- (4) Dem Deutschen Institut für Bautechnik ist von der Zertifizierungsstelle eine Kopie des Erstprüfberichtes zur Kenntnis zu geben.
- (5) Die Ergebnisse der Zertifizierung und Fremdüberwachung sind mindestens fünf Jahre aufzubewahren. Sie sind von der Zertifizierungsstelle bzw. der Überwachungsstelle dem Deutschen Institut für Bautechnik und der zuständigen obersten Bauaufsichtsbehörde auf Verlangen vorzulegen.

3 Bestimmungen für Entwurf und Bemessung

3.1 Statische Berechnung

- (1) Für die Berechnung des Mauerwerks gelten die Bestimmungen der Norm DIN EN 1996-1-1 in Verbindung mit DIN EN 1996-1-1/NA, DIN EN 1996-1-1/NA/A1 und DIN EN 1996-1-1/NA/A2 sowie DIN EN 1996-3 in Verbindung mit DIN EN 1996-3/NA, DIN EN 1996-3/NA/A1 und DIN EN 1996-3/NA/A2 für Mauerwerk im Dünnbettverfahren (Mauerwerk mit Dünnbettmörtel) ohne Stoßfugenvermörtelung, soweit in dieser allgemeinen bauaufsichtlichen Zulassung nichts anderes bestimmt ist.
- (2) Der rechnerische Ansatz von zusammengesetzten Querschnitten (siehe z. B. DIN EN 1996-1-1, Abschnitt 5.5.3) ist nicht zulässig.
- (3) Für die charakteristischen Werte der Eigenlast gelten DIN EN 1991-1-1/NA, NCI Anhang NA.A, Tabelle NA.A 13.
- (4) Die Deckenauflagertiefe muss mindestens 2/3 der Wanddicke betragen.
- (5) Für den charakteristischen Wert f_k der Druckfestigkeit des Mauerwerks gilt Tabelle 7.

Tabelle 7: Charakteristische Werte f_k der Druckfestigkeit

Druckfestigkeits- klasse	Charakteristischer Wert f_k der Druckfestigkeit in MN/m ²
6	1,25
8	1,50

- (6) Für die Ermittlung des Bemessungswertes des Tragwiderstandes ist der Abminderungsfaktor Φ_m zur Berücksichtigung von Schlankheit und Ausmitte gemäß DIN EN 1996-1-1/NA, NCI Anhang NA.G zu berechnen.
- (7) Die Annahme einer erhöhten Teilflächenpressung nach DIN EN 1996-1-1, Abschnitt 6.1.3, ist unzulässig.

(8) Bei Mauerwerk, das rechtwinklig zu seiner Ebene belastet wird, dürfen Biegezugspannungen nicht in Rechnung gestellt werden. Ist ein rechnerischer Nachweis der Aufnahme dieser Belastung erforderlich, so darf eine Tragwirkung nur senkrecht zu den Lagerfugen unter Ausschluss von Biegezugspannungen angenommen werden.

(9) Sofern gemäß DIN EN 1996-1-1/NA, NCI zu 5.5.3, bzw. DIN EN 1996-3/NA, NDP zu 4.1 (1)P, ein rechnerischer Nachweis der Schubtragfähigkeit erforderlich ist, ist dieser nach DIN EN 1996-1-1, Abschnitt 6.2, in Verbindung mit DIN EN 1996-1-1/NA, NCI zu 6.2, zu führen, wobei für den minimalen Bemessungswert der Querkrafttragfähigkeit V_{Rdit} nur 40 % des sich aus Gleichung (NA.19) bzw. Gleichung (NA.24) ergebenden Wertes in Rechnung gestellt werden darf.

(10) Bei der Beurteilung eines Gebäudes hinsichtlich des Verzichts auf einen rechnerischen Nachweis der räumlichen Steifigkeit ist dies entsprechend zu berücksichtigen.

(11) Horizontalschlitzte entsprechend DIN EN 1996-1-1/NA, NDP zu 8.6.3 (1), sind zulässig, wenn diese bei der Bemessung berücksichtigt werden. Als rechnerischer Wandquerschnitt ist dabei die Steinbreite abzüglich der Dicke des Außenlängssteges und der Breite der äußeren Kammerreihe anzunehmen.

(12) Bei Außenwänden mit Wanddicken ≥ 300 mm dürfen an der Wandinnenseite in einem Bereich $\leq 0,4$ m oberhalb der Rohdecke horizontale Schlitzte mit einer Schlitztiefe ≤ 20 mm ohne Berücksichtigung bei der Bemessung des Mauerwerks ausgeführt werden, wenn Werkzeuge verwendet werden, mit denen die Tiefe genau eingehalten werden kann.

(13) Vertikalschlitzte sind ohne rechnerischen Nachweis zulässig unter den in Abschnitt 4 (7) genannten Bedingungen.

3.2 Witterungsschutz

Die Außenwände sind stets mit einem Witterungsschutz zu versehen. Die Schutzmaßnahmen gegen Feuchtebeanspruchung (z. B. Witterungsschutz bei Außenwänden mit Putz) sind so zu wählen, dass eine dauerhafte Überbrückung der Stoßfugenbereiche gegeben ist.

3.3 Wärmeschutz

Für den rechnerischen Nachweis des Wärmeschutzes ist für das Mauerwerk als Bemessungswert der Wärmeleitfähigkeit λ nach Tabelle 8 zugrunde zu legen.

Tabelle 8: Bemessungswerte der Wärmeleitfähigkeit λ

Rohdichteklasse (verfüllt)	Bemessungswert der Wärmeleitfähigkeit λ W/(m · K)
0,50	0,065
0,55	0,065

3.4 Schallschutz

(1) Für die Anforderungen an die Luftschalldämmung gilt DIN 4109.

(2) Der rechnerische Nachweis des Schallschutzes kann nach der allgemeinen bauaufsichtlichen Zulassung Nr. Z-23.22-1787 geführt werden.

3.5 Feuerwiderstandsfähigkeit

(1) Die Verwendung von Wänden aus Mauerwerk nach dieser allgemeinen bauaufsichtlichen Zulassung, an die Anforderungen an die Feuerwiderstandsfähigkeit und diesbezüglich die bauaufsichtliche Anforderung "feuerhemmend" (Zuordnung der Feuerwiderstandsklasse gemäß MVV TB "Technische Regel - Bauaufsichtliche Anforderungen, Zuordnung der Klassen, Verwendung von Bauprodukten, Anwendung von Bauarten", Tabelle 4.2.3) gestellt werden, ist für die nachfolgenden Angaben mit dieser allgemeinen bauaufsichtlichen Zulassung nachgewiesen.

- (2) Die Eignung des Mauerwerks für Brandwände ist nicht nachgewiesen.
- (3) Für die Klassifizierung gemäß Tabelle 9 sind hinsichtlich der Klassifizierung des Feuerwiderstandes die in DIN 4102-4 und DIN 4102-4/A1, Abschnitte 4.5.2.4 bis 4.5.2.10, festgelegten Randbedingungen einzuhalten. Zusätzlich sind die Festlegungen von DIN 4102-4, Abschnitt 4.1, zu beachten.
- (4) Die λ -Werte gelten für Wände beidseitig mit einem mindestens 15 mm dicken Putz nach DIN 4102-4, Abschnitt 4.5.2.10.
- (5) Für die Ermittlung des Ausnutzungsfaktors im Brandfall α_{fi} gilt DIN EN 1996-1-2/NA, NDP zu 4.5(3), Gleichung (NA.3).

Für die Anwendung von Tabelle 9 gilt:

$$\kappa = \frac{25 - \frac{h_{ef}}{t}}{1,14 - 0,024 \cdot \frac{h_{ef}}{t}} \quad \text{für } 10 < \frac{h_{ef}}{t} \leq 25 \quad (1)$$

$$\kappa = \frac{15}{1,14 - 0,024 \cdot \frac{h_{ef}}{t}} \quad \text{für } \frac{h_{ef}}{t} \leq 10 \quad (2)$$

Dabei ist:

h_{ef} die Knicklänge der Wand

t die Dicke der Wand

Tabelle 9: Einstufung des Mauerwerks in Feuerwiderstandsklassen gemäß DIN 4102-2

tragende raumabschließende Wände (1seitige Brandbeanspruchung)	
Ausnutzungsfaktor	Mindestdicke d in mm für die Feuerwiderstandsklassenbenennung
$\alpha_{fi} \leq 0,0379 \cdot \kappa$	F 30-A (300)

- (6) Für die Bemessung unter Normaltemperatur (Kaltbemessung) gilt im Übrigen Abschnitt 3.

4 Bestimmungen für die Ausführung

- (1) Für die Ausführung des Mauerwerks gelten die Bestimmungen der Normen DIN EN 1996-1-1 in Verbindung mit DIN EN 1996-1-1/NA und DIN EN 1996-2 in Verbindung mit DIN EN 1996-2/NA, sofern in dieser allgemeinen bauaufsichtlichen Zulassung nichts anderes bestimmt ist.
- (2) Das Mauerwerk ist als Einstein-Mauerwerk im Dünnbettverfahren ohne Stoßfugenvermörtelung auszuführen.
- (3) Für die Herstellung des Mauerwerks dürfen nur die in Abschnitt 1.1 genannten Dünnbettmörtel sowie Dünnbettmörtel 900D zusammen mit dem Glasfilamentgewebe BASIS SK 34/68 tex verwendet werden.
- (4) Die Dünnbettmörtel ist auf die Lagerflächen (Stegquerschnitte) der staubfreien Planhochlochziegel so aufzutragen, dass eine Fugendicke von mindestens 1 mm und höchstens 3 mm entsteht.
- (5) Die Dünnbettmörtel sind gemäß den in Tabelle 10 beschriebenen Auftragsverfahren zu verarbeiten. Die Verarbeitungsrichtlinien der Hersteller sind zu beachten. Das Mörtelauftragsgerät ist mit der entsprechenden Breite zu verwenden.

Tabelle 10: Auftragsverfahren der Dünnbettmörtel

Dünnbettmörtel	Auftragsverfahren
Mein Ziegelhaus Typ I Mein Ziegelhaus Typ III	vollflächig mittels der "VD Mörtelwalze" auf das Planziegelmauerwerk als geschlossenes Mörtelband mit einer durchschnittlichen Dicke von ca. 2 mm, wobei das geschlossene Mörtelband bei dieser Auftragstechnik gewissermaßen auf dem Planziegelmauerwerk "abgelegt" wird.
ZiegelPlan ZP 99 ZiegelPlanmörtel ZP Typ III	vollflächig mittels dem Bayosan Deckelmörtelauftragsgerät, bestehend aus einem Mörtelaufgabetrichter und einer Auftragswalze, die über zwei Zahnräder angetrieben wird, auf das Planziegelmauerwerk als geschlossenes Mörtelband
maxit mur 900 Dünnbettmörtel 900 D	vollflächig mit dem speziell hierfür entwickelten Mörtelschlitten als geschlossenes Mörtelband
Dünnbettmörtel 900 D zusammen mit Glasfilamentgewebe	Vollflächig mit der V.Plus-Mörtelrolle Die Schichtdicke des Dünnbettmörtels auf und unter dem Glasgewebe soll jeweils ca. 1 mm betragen. Die vollflächige Auftragung des Mörtels auf der Oberseite und auf der Unterseite und die Schichtdicke sind zu kontrollieren. Der Antragsteller ist verpflichtet, alle mit der Ausführung seiner Bauart betrauten Personen über alle für eine einwandfreie Ausführung der Wandbauart erforderlichen weiteren Einzelheiten zu unterrichten.

(6) Die Planhochlochziegel sind auf dem vorbeschriebenen Mörtelband dicht aneinander ("knirschen") gemäß DIN EN 1996-1-1/NA, NCI zu 8.1.5, zu stoßen, anzudrücken und lot- und fluchtgerecht in ihre endgültige Lage zu bringen. Das geschlossene Mörtelband muss dauerhaft auch im Bereich der Löcher sichergestellt sein.

(7) In Wänden aus den Planhochlochziegeln nach dieser allgemeinen bauaufsichtlichen Zulassung dürfen waagerechte Schlitze nur ausgeführt werden, wenn sie bei der Bemessung entsprechend Abschnitt 3 (10) berücksichtigt wurden.

Vertikale Schlitze sind ohne rechnerischen Nachweis zulässig, wenn

- die Schlitzbreite 35 mm und die Schlitztiefe 20 mm nicht übersteigt,
- dabei Werkzeuge verwendet werden, mit denen die Breite und Tiefe genau eingehalten werden,
- der Abstand der Schlitze von Öffnungen mindestens 150 mm beträgt und
- maximal ein solcher Schlitz pro m Wandlänge angeordnet wird.

In Pfeilern und Wandabschnitten mit < 1 m Länge sind vertikale Schlitze unzulässig.

Schlitze sind nach Ausführung der Installationsarbeiten sorgfältig mit nichtbrennbaren Materialien zu verschließen.

5 Normenverzeichnis

DIN EN 772-1:2016-05	Prüfverfahren für Mauersteine - Teil 11: Bestimmung der Druckfestigkeit
DIN EN 772-13:2000-09	Prüfverfahren für Mauersteine - Teil 13: Bestimmung der Netto- und Bruttohohdichte von Mauersteinen (außer Natursteinen)
DIN EN 772-16:2011-07	Prüfverfahren für Mauersteine - Teil 16: Bestimmung der Maße

DIN EN 772-20:2005-05	Prüfverfahren für Mauersteine - Teil 20: Bestimmung der Ebenheit von Mauersteinen
DIN EN 998-2:2010-12	Festlegungen für Mörtel im Mauerwerksbau - Teil 2: Mauermörtel
DIN 1259-1:2001-09	Glas; Begriffe für Glasarten und Glasgruppen
DIN EN 1602:1997-01	Wärmedämmstoffe für das Bauwesen; Bestimmung der Rohdichte
DIN ISO 1887:1984-12	Textilglas; Bestimmung des Glühverlustes
DIN EN 1991-1-1/NA:2010-12	Nationaler Anhang - National festgelegte Parameter - Eurocode 1: Einwirkungen auf Tragwerke - Teil 1-1: Allgemeine Einwirkungen auf Tragwerke - Wichten, Eigengewicht und Nutzlasten im Hochbau
DIN EN 1996-1-1:2013-02	Eurocode 6: Bemessung und Konstruktion von Mauerwerksbauten – Teil 1-1: Allgemeine Regeln für bewehrtes und unbewehrtes Mauerwerk
DIN EN 1996-1-1/NA:2012-05	Nationaler Anhang – National festgelegte Parameter – wie vor
DIN EN 1996-1-1/NA/A1:2014-03	Nationaler Anhang – National festgelegte Parameter - Eurocode 6: Bemessung und Konstruktion von Mauerwerksbauten – Teil 3: Vereinfachte Berechnungsmethoden für unbewehrte Mauerwerksbauten; Änderung A1 –
DIN EN 1996-1-1/NA/A2:2015-01	Nationaler Anhang – National festgelegte Parameter - Eurocode 6: Bemessung und Konstruktion von Mauerwerksbauten – Teil 3: Vereinfachte Berechnungsmethoden für unbewehrte Mauerwerksbauten; Änderung A2 –
DIN EN 1996-1-2/NA:2013-06	Nationaler Anhang - National festgelegte Parameter - Eurocode 6: Bemessung und Konstruktion von Mauerwerksbauten – Teil 1-2: Allgemeine Regeln – Tragwerksbemessung für den Brandfall
DIN EN 1996-2:2010-12	Eurocode 6: Bemessung und Konstruktion von Mauerwerksbauten - Teil 2: Planung, Auswahl der Baustoffe und Ausführung von Mauerwerk
DIN EN 1996-2/NA:2012-01	Nationaler Anhang - National festgelegte Parameter – wie vor
DIN EN 1996-3:2010-12	Eurocode 6: Bemessung und Konstruktion von Mauerwerksbauten – Teil 3: Vereinfachte Berechnungsmethoden für unbewehrte Mauerwerksbauten;
DIN EN 1996-3/NA:2012-01	Nationaler Anhang - National festgelegte Parameter – wie vor
DIN EN 1996-3/NA/A1:2014-03	Nationaler Anhang – National festgelegte Parameter - Eurocode 6: Bemessung und Konstruktion von Mauerwerksbauten – Teil 3: Vereinfachte Berechnungsmethoden für unbewehrte Mauerwerksbauten; Änderung A1 –
DIN EN 1996-3/NA/A2:2015-01	Nationaler Anhang – National festgelegte Parameter - Eurocode 6: Bemessung und Konstruktion von Mauerwerksbauten – Teil 3: Vereinfachte Berechnungsmethoden für unbewehrte Mauerwerksbauten; Änderung A2 -
DIN 4102-2:1977-09	Brandverhalten von Baustoffen und Bauteilen; Bauteile, Begriffe, Anforderungen und Prüfungen
DIN 4102-1:1998-05	Brandverhalten von Baustoffen und Bauteilen – Teil 1: Baustoffe; Begriffe, Anforderungen und Prüfungen
DIN 4108-10:2008-06	Wärmeschutz und Energie-Einsparung in Gebäuden – Teil 10: Werkmäßig hergestellte Wärmedämmstoffe

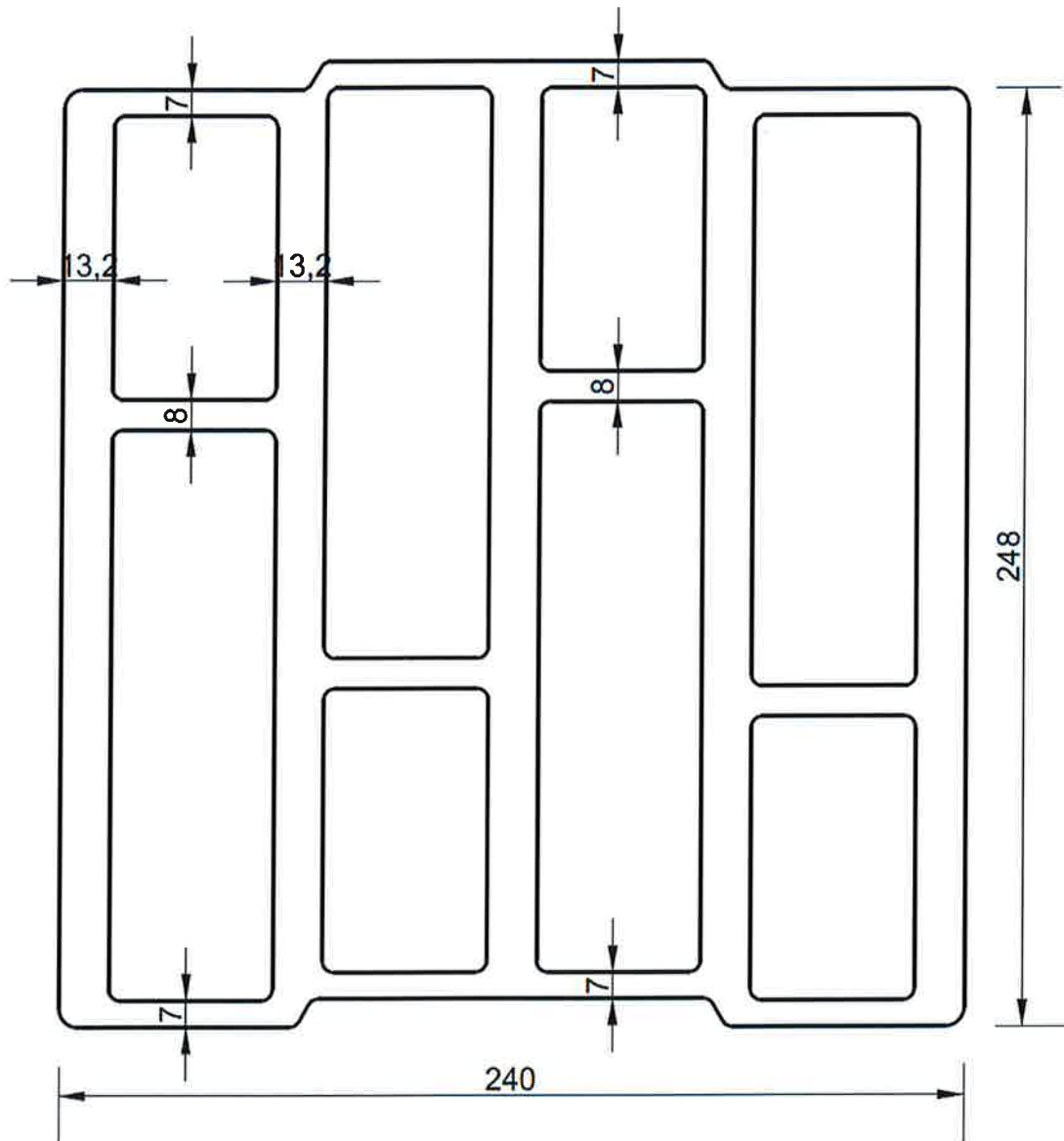
Allgemeine bauaufsichtliche Zulassung
Nr. Z-17.1-1086

Seite 14 von 14 | 31. Mai 2017

DIN 4109:1989-11	Schallschutz im Hochbau; Anforderungen und Nachweise
DIN EN 10204:2005-01	Metallische Erzeugnisse - Arten von Prüfbescheinigungen
DIN EN 12127:1997-12	Textile Flächengebilde; Bestimmung der flächenbezogenen Masse unter Verwendung kleiner Proben
DIN EN ISO 12571:2013-12	Wärme- und feuchtetechnisches Verhalten von Baustoffen und Bauprodukten - Bestimmung der hygrokopischen Sorptionseigenschaften (ISO 12571:2013)
DIN EN 12664:2001-05	Wärmetechnisches Verhalten von Baustoffen und Bauprodukten; Bestimmung des Wärmedurchlasswiderstan- des nach dem Verfahren mit dem Plattengerät und dem Wärmestrommessplatten-Gerät; Trockene und feuchte Produkte mit mittlerem und niedrigem Wärmedurchlasswiderstand
DIN EN 13162:2013-03	Wärmedämmstoffe für Gebäude - Werkmäßig hergestellte Produkte aus Mineralwolle (MW); Spezifikation
DIN EN ISO 13934-1:1999-04	Zugeigenschaften von Textilien Flächengebilden; Teil 1: Bestimmung der Höchstzugkraft und Höchstzugkraft-Dehnung mit dem Streifen-Zugversuch

Bettina Hemme
Referatsleiterin



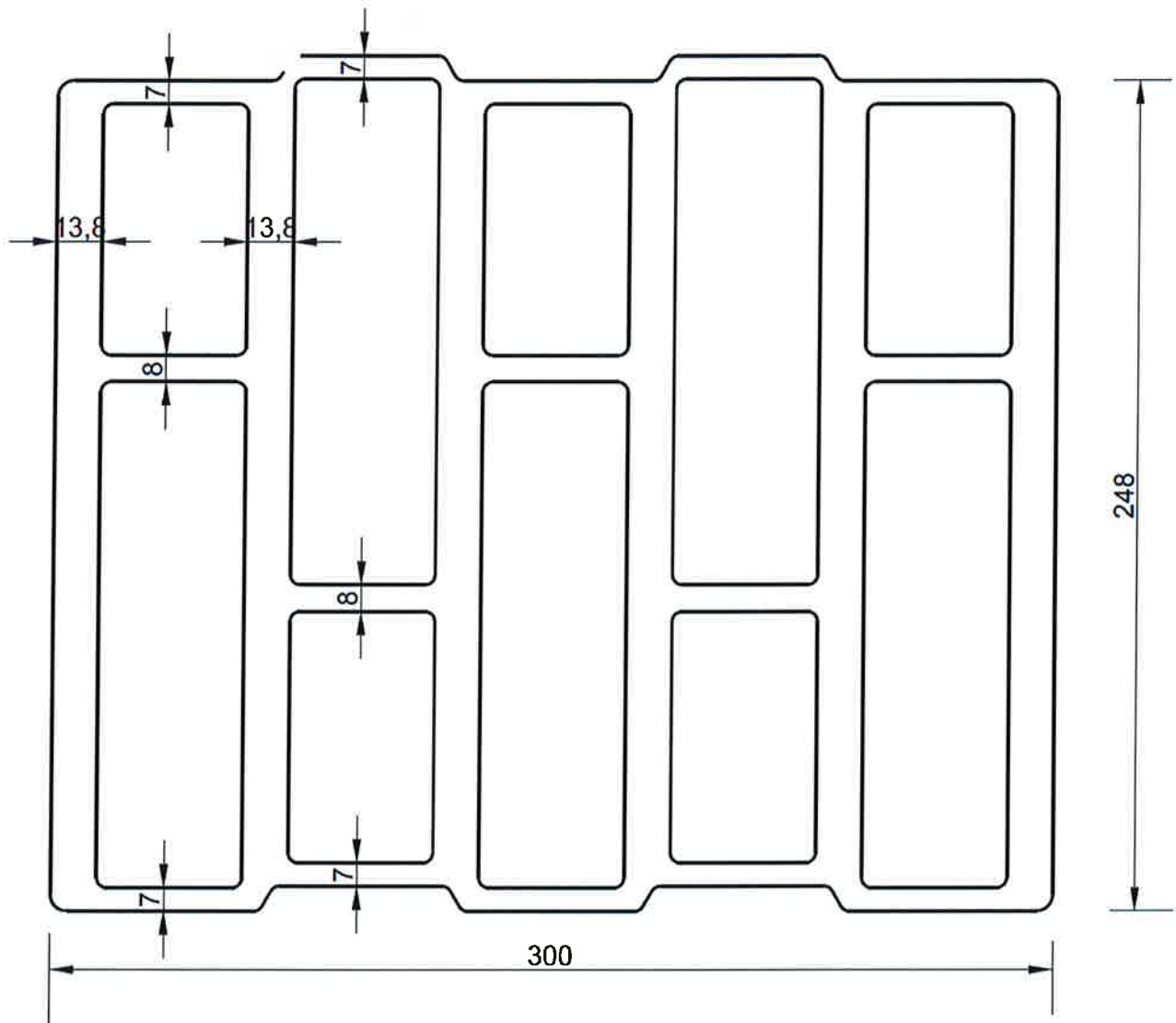


Die angegebenen Stegdicken sind Mindestwerte in mm

Mauerwerk aus Planhochlochziegeln mit integrierter Wärmedämmung - bezeichnet als ThermoPlan MZ 65 -

Lochbild Planhochlochziegel
Länge 248 mm, Breite 240 mm

Anlage 1

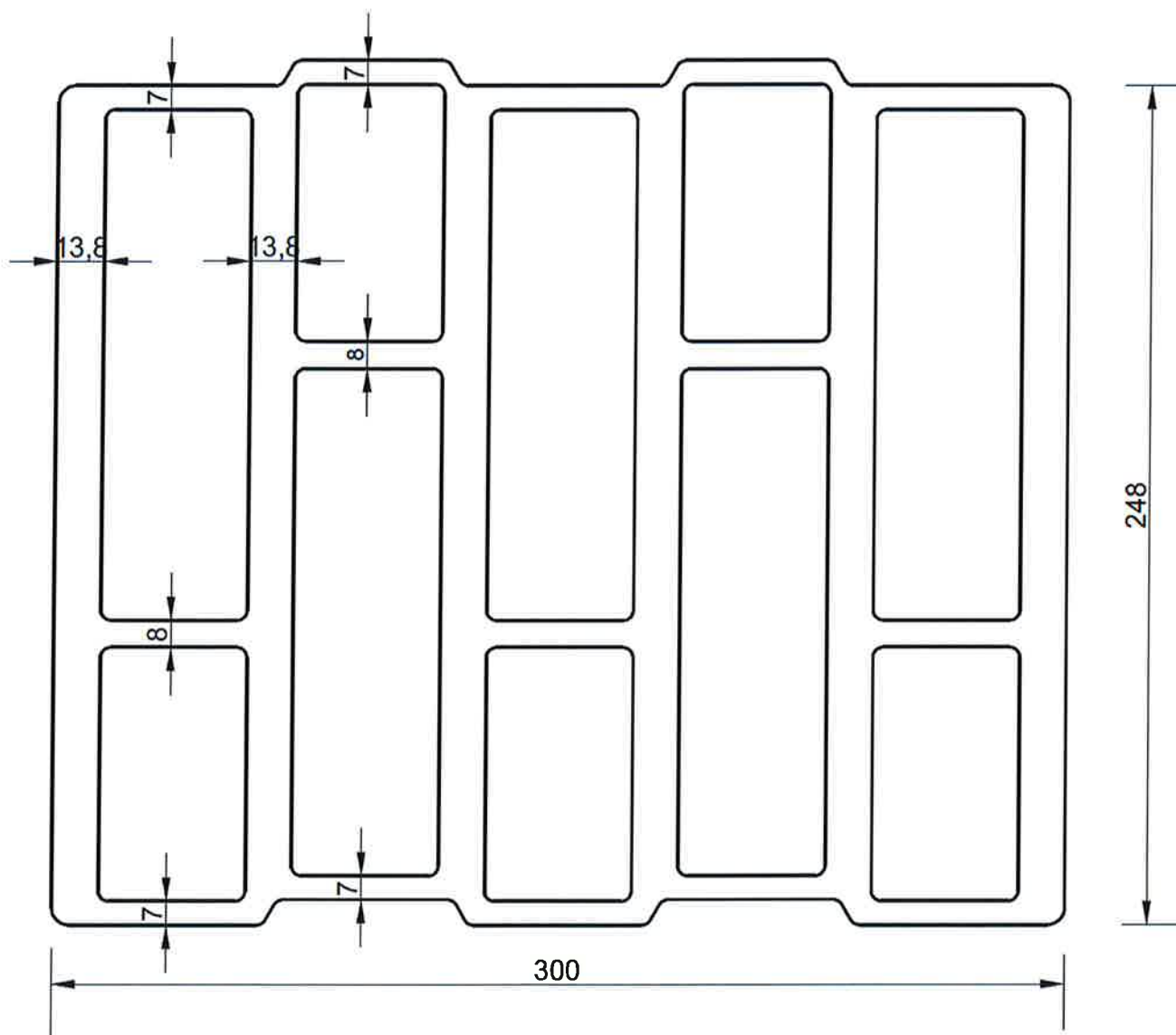


Die angegebenen Stegdicken sind Mindestwerte in mm

Mauerwerk aus Planhochlochziegeln mit integrierter Wärmedämmung - bezeichnet als ThermoPlan MZ 65 -

Lochbild Planhochlochziegel
Länge 248 mm, Breite 300 mm

Anlage 2

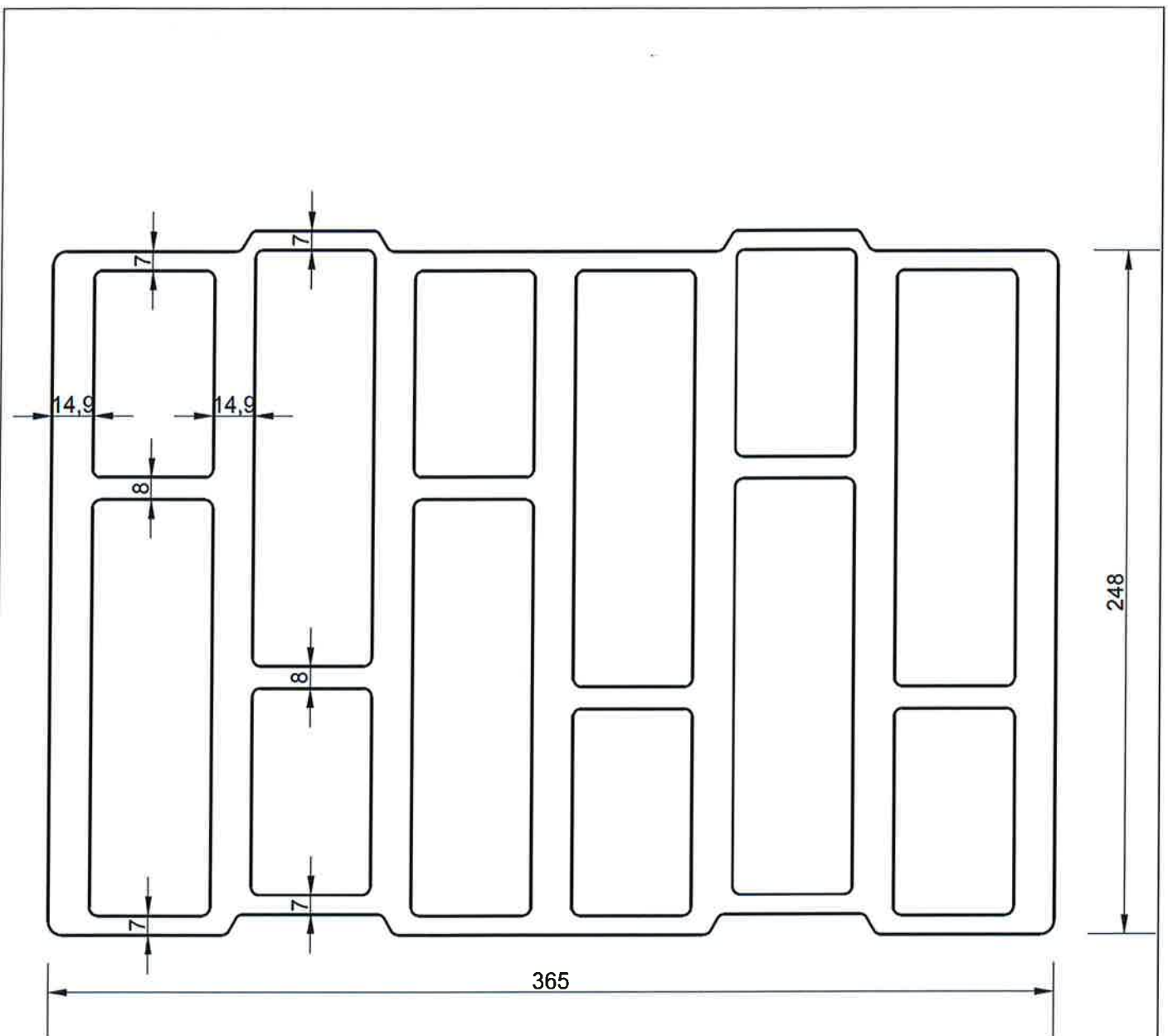


Die angegebenen Stegdicken sind Mindestwerte in mm

Mauerwerk aus Planhochlochziegeln mit integrierter Wärmedämmung - bezeichnet als ThermoPlan MZ 65 -

Lochbild Planhochlochziegel
Länge 248 mm, Breite 300 mm – alternatives Lochbild

Anlage 3

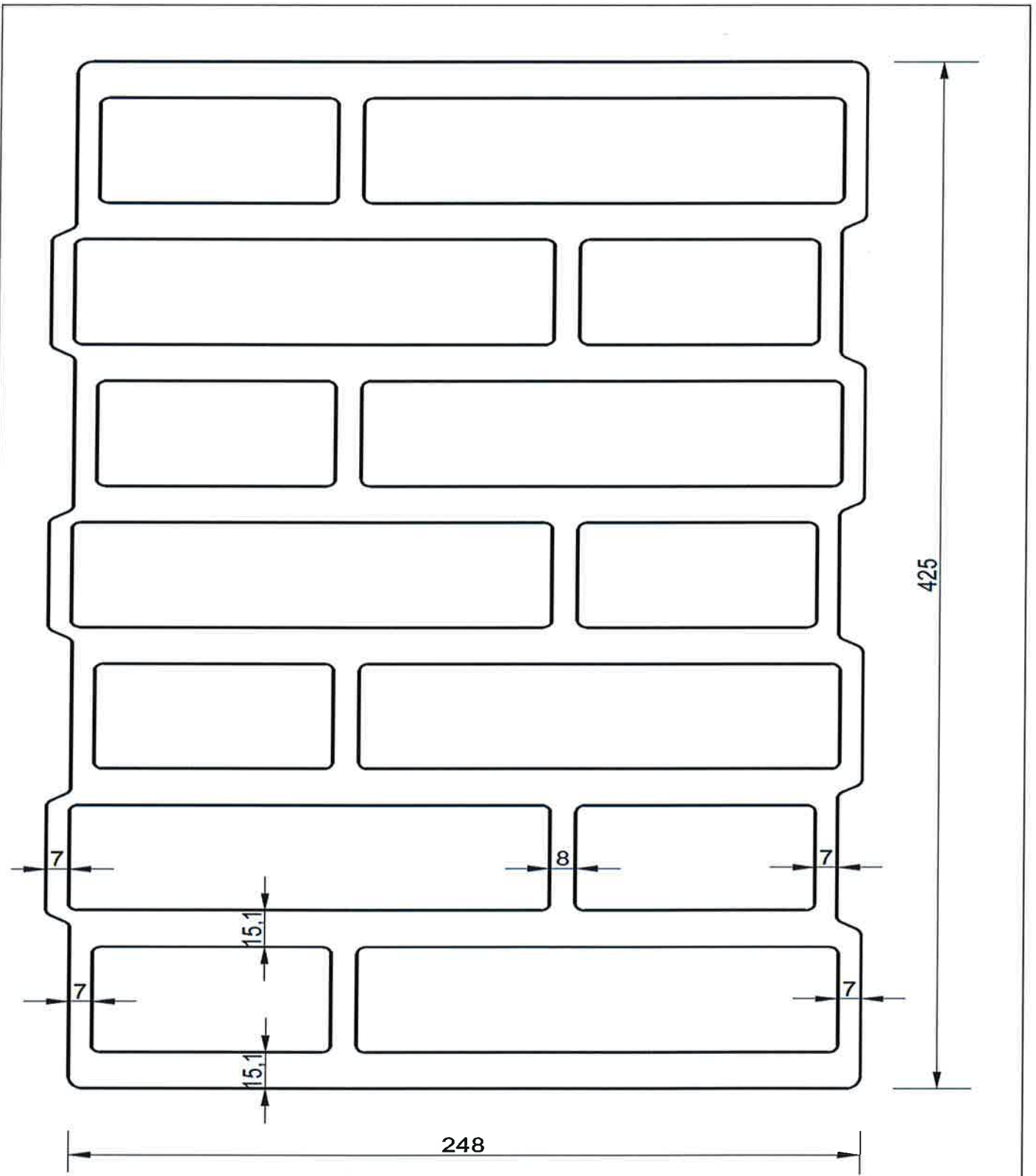


Die angegebenen Stegdicken sind Mindestwerte in mm

Mauerwerk aus Planhochlochziegeln mit integrierter Wärmedämmung - bezeichnet als ThermoPlan MZ 65 -

Lochbild Planhochlochziegel
Länge 248 mm, Breite 365 mm

Anlage 4

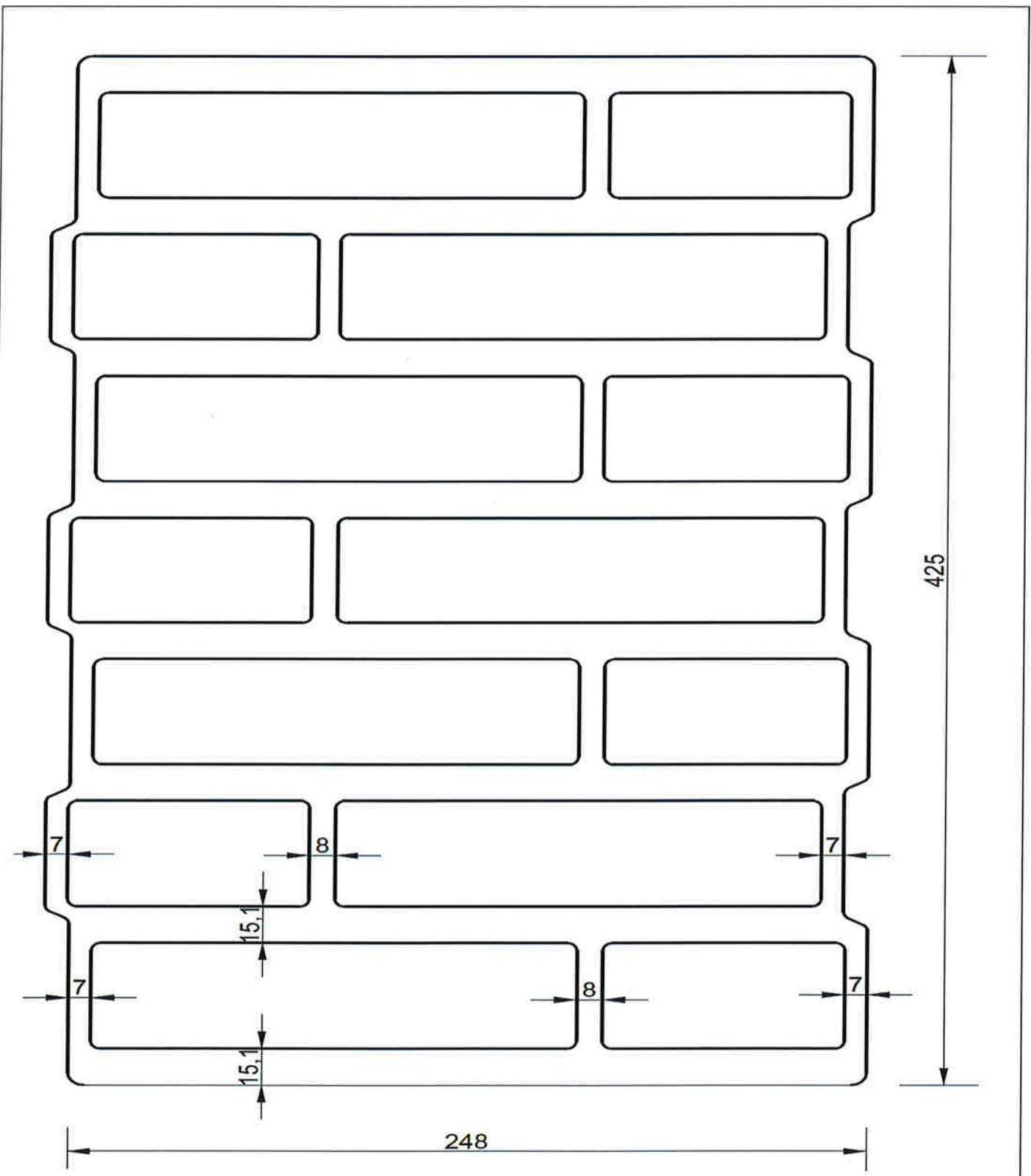


Die angegebenen Stegdicken sind Mindestwerte in mm

Mauerwerk aus Planhochlochziegeln mit integrierter Wärmedämmung - bezeichnet als ThermoPlan MZ 65 -

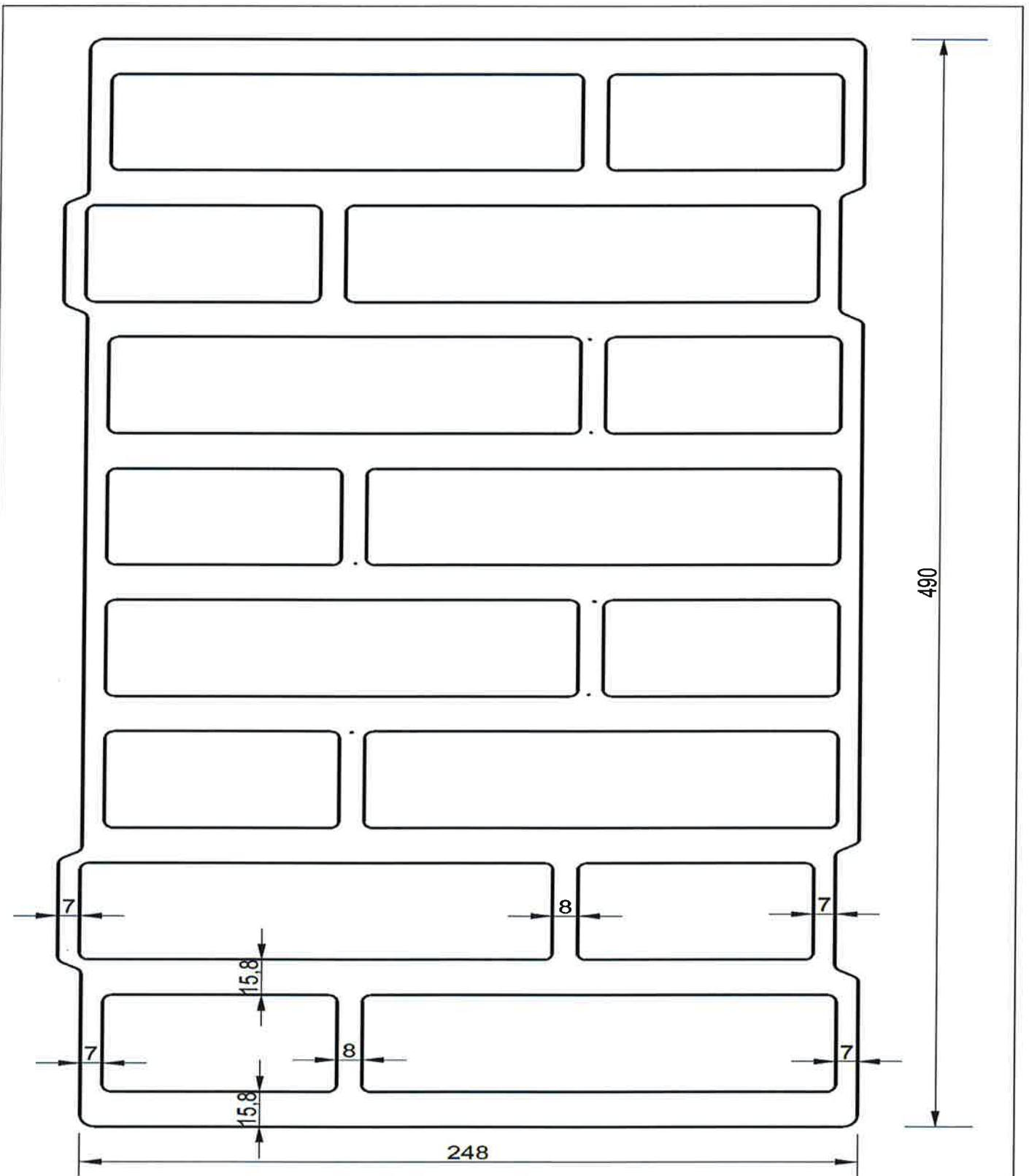
Länge 248 mm, Breite 425 mm

Anlage 5



Die angegebenen Stegdicken sind Mindestwerte in mm

Mauerwerk aus Planhochlochziegeln mit integrierter Wärmedämmung - bezeichnet als ThermoPlan MZ 65 -	Anlage 6
Länge 248 mm, Breite 425 mm – alternatives Lochbild	



Die angegebenen Stegdicken sind Mindestwerte in mm

Mauerwerk aus Planhochlochziegeln mit integrierter Wärmedämmung - bezeichnet als ThermoPlan MZ 65 -

Länge 248 mm, Breite 490 mm

Anlage 7

Prüfung		Prüfnorm bzw. - vorschrift	WPK	EP	FÜ 2 x jährlich	Wert/Toleranz
1. Planhochlochziegel						
1.1	Maße	DIN EN 772-16	1 x je Woche ¹⁾	x	x	2.1.1.1, Tabelle 1
1.2	Ebenheit und Planparallelität der Lagerflächen	DIN EN 772-20 DIN EN 772-16	1 x je Woche ¹⁾	x	X	≤ 1,0 mm
1.3	Gesamtllochquerschnitt, Kammeranordnung, Stegdicken, Summe der Quersteddicken, Stirnflächenverzahnung	DIN EN 772-16	1 x je Woche ¹⁾	x	x	2.1.1.1 und Anlagen 1 bis 7
1.4	Druckfestigkeit (Formfaktor f = 1,0)	DIN EN 772-1	1 x je Woche ¹⁾	x	x	2.1.1.2, Tabelle 3
1.5	Ziegelrohndichte ohne Dämmstofffüllung	DIN EN 772-13, 7.3	1 x je Woche ¹⁾	x	x	2.1.1.2, Tabelle 5
1.6	Scherbruchkraft	2.1.1.3			Jährlich	2.1.1.3, Tabelle 6
1.7	Absorptionsfeuchtegehalt bei 23°C / 80 % rel. F.	DIN EN ISO 12571	¼ jährlich ²⁾	x	Jährlich	≤ 0,5 Masse-%
1.8	Wärmeleitfähigkeit	DIN EN12664		x ⁴⁾	Jährlich	2.1.1.4
1.9	Kennzeichnung	visuell		x		2.2.1
2. Dämmstofffüllung						
2.1	Mineralfaserdämmstoff nach EN 13162	Leistungserklärung	jede Lieferung	x	x	2.1.2
2.2	vollständige Verfüllung der Kammern und Löcher	Inaugenschein- nahme	laufend	x	x	vollständig verfüllt
2.3	Rohdichte der Dämmstofffüllung	EN 1602	Jede Lieferung, mind. 3 Proben	x	x	45kg/m ³ ± 15 %
¹⁾ bzw. mindestens je 500 m ³ Ziegel; bei Tagesproduktionen > 500 m ³ Ziegel einmal täglich an 3 Probekörpern ²⁾ Die Häufigkeit darf auf einmal jährlich reduziert werden, wenn die ständige Einhaltung der Anforderung über mindestens zwei Jahre nachgewiesen wurde. ³⁾ Der bei der Erstprüfung ermittelte Wert für die Scherbenrohndichte ist im Übereinstimmungszertifikat anzugeben ⁴⁾ durch eine hierfür anerkannte Stelle; an mindestens 3 Probekörpern						
Mauerwerk aus Planhochlochziegeln mit integrierter Wärmedämmung - bezeichnet als ThermoPlan MZ 65 -						Anlage 8
Kontrollplan der werkseigenen Produktionskontrolle (WPK), der Fremdüberwachung (FÜ) und der Erstprüfung (EP) der Planhochlochziegel						

Wesentliches Merkmal		Abschnitt nach DIN EN 998-2		Wert/Kategorie/Klasse						
Bezeichnung	900 D	Mein Ziegelhaus Typ I	ZiegelPlan ZP 99	maxit mur 900	Mein Ziegelhaus Typ III	Ziegel Planmörtel ZP Typ III				
Herstellwerk	Franken Maxit Mauerwerk GmbH & Co. Azendorf 63 95359 Kasendorf	Quick-Mix Gruppe GmbH & Co. KG Werk: Vogesen-straße 5 63811 Stockstadt	Baumit GmbH Reckenberg 12 87541 Bad Hindelang	Franken Maxit Mauerwerk GmbH & Co. Azendorf 63 95359 Kasendorf	Quick-Mix Gruppe GmbH & Co. KG Werk: Vogesen-straße 5 63811 Stockstadt	Baumit GmbH Reckenberg 12 87541 Bad Hindelang				
Druckfestigkeit	5.4.1	Kategorie $\geq M 10$						Kategorie M d ≥ 30 N/mm ²		
Verbundfestigkeit	5.4.2	$\geq 0,30$ N/mm ² *						$\geq 0,40$ N/mm ² * $\geq 0,70$ N/mm ² *		
max. Korngröße der Gesteinskörnung	5.5.2	$< 1,0$ mm						$< 0,5$ mm / $< 1,0$ mm		
Verarbeitbarkeitszeit	5.2.1	≥ 4 h								
Korrigierbarkeitszeit	5.5.3	≥ 7 min								
Chloridgehalt	5.2.2	$\leq 0,1$ Masse-% bezogen auf die Trockenmasse des Mörtels								
Wasserdampfdurchlässigkeit	5.4.4	$\mu = 5/35$								
Trockenrohichte des Festmörtels	5.4.5	≥ 700 kg/m ³ ≤ 900 kg/m ³ für P = 50%	≥ 1300 kg/m ³ ≤ 1600 kg/m ³ für P = 50%	≥ 1300 kg/m ³ ≤ 1600 kg/m ³ für P = 50%	≥ 1300 kg/m ³ ≤ 1600 kg/m ³ für P = 50%	≥ 1300 kg/m ³ ≤ 1600 kg/m ³ für P = 50%	≥ 1300 kg/m ³ ≤ 1600 kg/m ³ für P = 50%	≥ 1300 kg/m ³ ≤ 1600 kg/m ³ für P = 50%	≥ 1300 kg/m ³ ≤ 1600 kg/m ³ für P = 50%	
Wärmeleitfähigkeit $\lambda_{10dry,mat}$	5.4.6	$\leq 0,21$ W/(m·K) für P = 50%	$\leq 0,61$ W/(m·K)	$\leq 0,61$ W/(m·K)	$\leq 0,61$ W/(m·K)	$\leq 0,61$ W/(m·K)	$\leq 0,61$ W/(m·K)	$\leq 0,61$ W/(m·K)	$\leq 0,61$ W/(m·K)	
Brandverhalten	5.6	Klasse A1						für P = 50%		
* charakteristische Anfangsscherfestigkeit, nachgewiesen mit Kalksand-Referenzstein nach DIN V 20000-4:12, Abschnitt 6, Tabelle 3										
Mauerwerk aus Planhochlochziegeln mit integrierter Wärmedämmung - bezeichnet als ThermoPlan MZ 65 -							Anlage 9			
Anforderungen an die wesentlichen Merkmale der Dünnbettmörtel										

				Angaben für die Werkseigene Produktionskontrolle	
Merkmal	Prüfverfahren	Dimension	Anforderung	Probenanzahl	Häufigkeit
Ausgangsstoffe der Glasfasern und der Schieb- festausrüstung	DIN EN 10204	./.	Werks- bescheinigung 2.1		Jede Lieferung
Garnstärke / Garndichte		µm	> 5 µm		1 x täglich
Flächengewicht	DIN EN 12127	g / m ²	50 ± 2,5	10	alle 20000 m ^{2*}
Glühverlust	DIN ISO 1887	%	≤ 25	1	
Maschenweite Kette Schuss		mm	3 / 1,5 ± 10 % 3 ± 10 %	-	-
Höchstzugkraft Kette Schuss	DIN EN ISO 13934-1 (Prüfgeschwindigkeit 50 mm/min)	N / 50 mm	450 ± 10 % 900 ± 10 %	5	alle 20000 m ²
Dehnung bei Höchstzugkraft Kette/Schuss	DIN EN ISO 13934-1 (Prüfgeschwindigkeit 50 mm/min, Messstrecke 100 mm)	%	≤ 4,0 / ≤ 4,0	5	
Nennbreiten		mm	230 ± 2 290 ± 2 355 ± 2 415 ± 2	laufend	laufend
* zusätzlich kontinuierliche maschinelle Kontrolle					

Mauerwerk aus Planhochlochziegeln mit integrierter Wärmedämmung - bezeichnet als ThermoPlan MZ 65 -

Kontrollplan der werkseigenen Produktionskontrolle (WPK) für das Glasfilamentgewebe

Anlage 10